

news▲letter

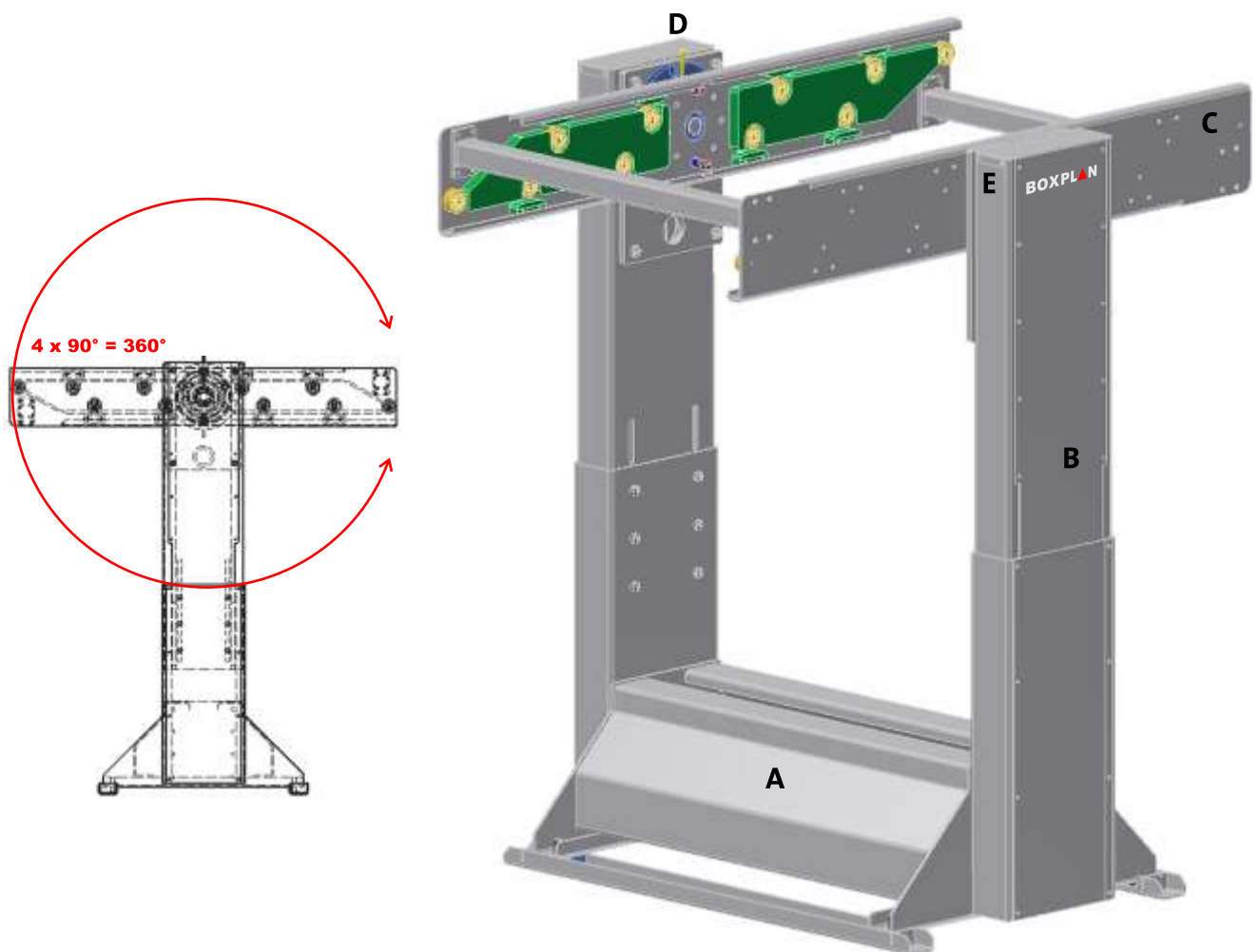


Tobias Jakob

“Ein noch schnellerer Wechsel der Schließrahmen an den Stanzautomaten ist jetzt mit dem Schließrahmenwechsler gegeben. Die bequeme und sichere Ein-Mannbedienung ist auch für alle älteren Stanzautomaten einfach zu realisieren. Zusammen mit unserem Schnellspannschließrahmen (Easy-Locker-System) und den Schnellspannrahmen für die Ausbrechstation (Speed-Lock-System) wird die Bedienung so einfach, wie bei Stanzautomaten neuester Generation!”

Schließrahmen **Wechsler**

Leicht drehbarer Drehtisch mit festen Einrastpositionen (waagrecht und senkrecht). Besondere Sicherheitsfunktionen vermeiden das ungewollte Drehen und zur stabilen Grund-Befestigung sind eingebaut. Zur Aufnahme von zwei typengleichen Schließrahmen. Für viele Stanzautomaten verfügbar.



- A** stabiles Fußteil, zum Fixieren auf dem Boden **B** höhenverstellbare Träger
C drehbare Kassette zur Aufnahme von 2 Schließrahmen **D** Sicherung der Drehbewegung der Kassette
E Sicherung der Schließrahmen