

news▲letter



Joachim Jakob

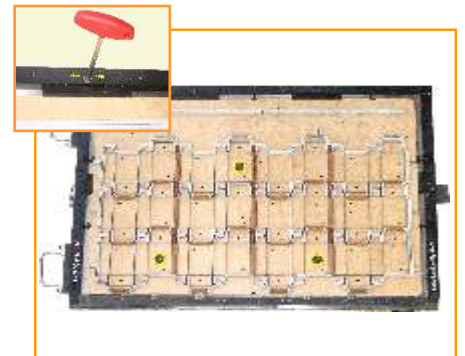
“Wie kann man auf einfache Art und Weise Rüstzeiten bei jedem Auftrag in Ihren teuren Stanzautomaten einsparen und gleichzeitig durch besseren Passer der Werkzeuge im Stanzautomaten die Produktionsleistung verbessern?”

Wir zeigen Ihnen unsere Lösungen mit den neuen Schnellspannsystemen für eine problemlose Nachrüstung Ihrer alten Stanzautomaten!”

QUICKlocking

Easy-Locker-System Schnellspannschließrahmen für sicheres und schnelles Klemmen der Stanzformen. Modifikation von vorhandenen Original-Schließrahmen mit unserem Easy-Locker-System. Je nach Maschinentyp werden bis zu 6 Magnete mitgeliefert.

- ▲ Künftig entfällt das zeitaufwendige Schließen der Stanzformen.
- ▲ Spezielle, federnde Klemmeinheiten zum schnellen Schließen der Stanzform
- ▲ Seitlichen Klemmelemente für zusätzliche, seitliche Schnellklemmungen



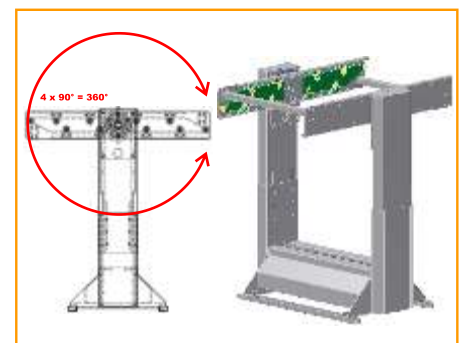
Speed-Lock-System Schnelles und sicheres Zentrier- und Befestigungssystem für die obere Ausbrechform und das untere Ausbrechbrett. Die Aufnahmeinheit für das untere Ausbrechbrett ist ausgerüstet mit seitlicher Feinverstellung, um schnell Passerungenauigkeiten ausgleichen zu können.

- ▲ Standardisierte Arbeitsweise in allen Stanzautomaten
- ▲ Deutlich kürzere Rüstzeiten und leichte Handhabung
- ▲ Präzises Ausrichtung und genaue Positionierung der oberen Ausbrechform.
Künftig entfallen aufwendiges Nachstellen und Festschrauben der oberen Ausbrechformen in den konventionellen Wechselrahmen.
- ▲ Kompatibel zu aktuellen Standards



Chase-Loader Leicht drehbarer Drehtisch mit festen Einrastpositionen (waagrecht und senkrecht). Besondere Sicherheitsfunktionen vermeiden das ungewollte Drehen und zur stabilen Grund-Befestigung sind eingebaut. Zur Aufnahme von zwei typengleichen Schließrahmen.

- ▲ Standardisierter Rüstvorgang im Stanzautomaten
- ▲ Für schnelles Wechseln der Schließrahmen
- ▲ Dadurch deutlich kürzere Rüstzeiten
- ▲ Hohe Stabilität
- ▲ sicheres, leichtes Handling
- ▲ Höheneinstellbar für alle Plattformen
- ▲ Kompatibel zu aktuellen Stanzautomaten

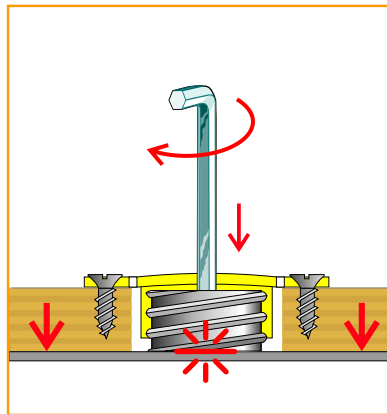
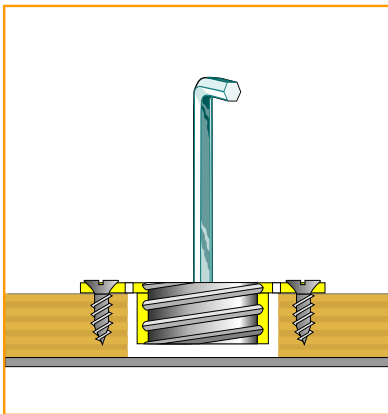


news▲letter

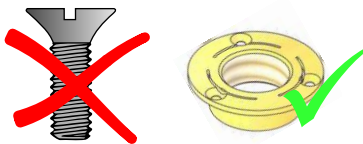
QUICKlocking

Lock-Fix-System

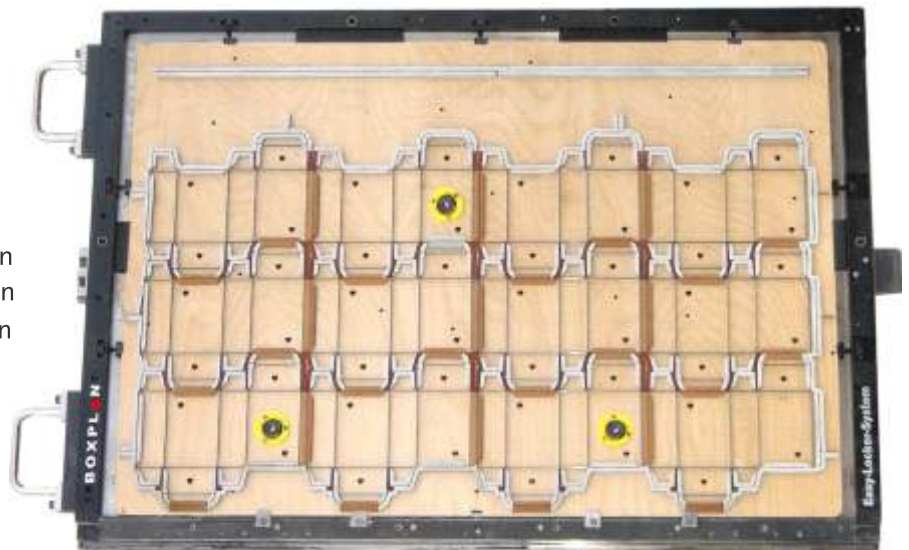
Das LOCK-FIX-SYSTEM besteht aus 2 Teilen: einem Plastikeinsatz LOCK-FIX-MUTTER und einem sehr starken Magneten. Dieser LOCK-FIX-MAGNET sitzt fest in der LOCK-FIX-MUTTER und hält die Stanzform am Zurichteblech des Schließrahmens mit sehr hoher Kraft fest. Somit wird das Durchhängen der Stanzform beim Stanzen verhindert. Künftig entfällt das aufwendige Verschrauben und das Berücksichtigen unterschiedlicher Lochbilder bei verschiedenen Schließrahmentypen (bzw. Stanzautomaten). **Im Handumdrehen ist jede Stanzform befestigt!**



Diese Technik kann problemlos in allen SP und SPO Schließrahmen aller Hersteller verwendet werden. Während nur wenige LOCK-FIX-MAGNETE am Stanzautomaten verbleiben und immer wieder Verwendung finden, rüstet der Stanzformhersteller gleich die neuen Stanzformen standardmäßig mit den LOCK-FIX-MUTTERN aus.



- ▲ Standardisierte Arbeitsweise in allen Schließrahmen und Stanzautomaten
- ▲ Kürzere Einrichte- und Ausrüstzeiten
- ▲ Sichere Handhabung
- ▲ Praktisch verschleißfrei



“Das ist mein besonderer Tipp! Nie wieder Stanzformen aufwendig verschrauben! Stattdessen einfach unsere starken Magnete verwenden. Das funktioniert in allen Schließrahmen, sogar bei großen Wellpappformen, und kann selbst in vorhandenen Stanzformen einfach nachgerüstet werden!”