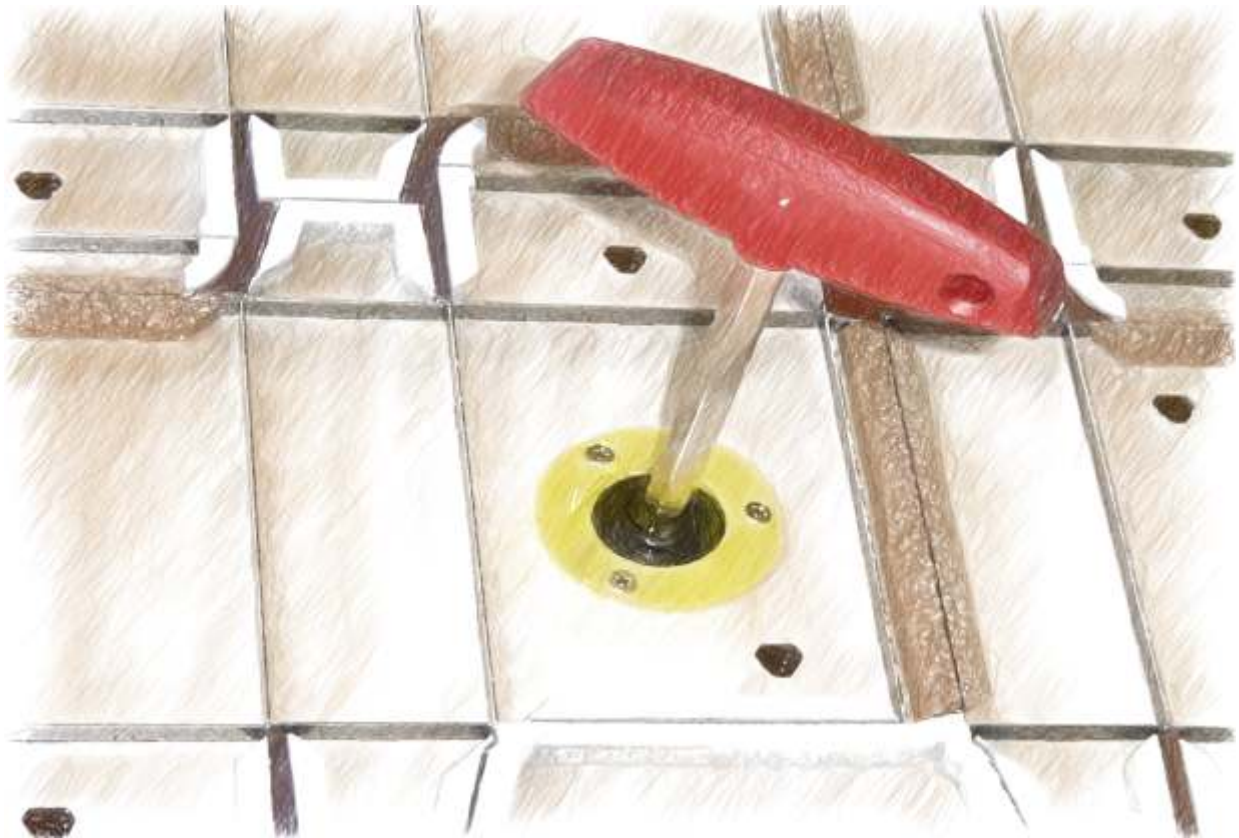


COMPASS

lock'fix



Im Handumdrehen fertig!

schneller Werkzeugwechsel mit **lock'fix**

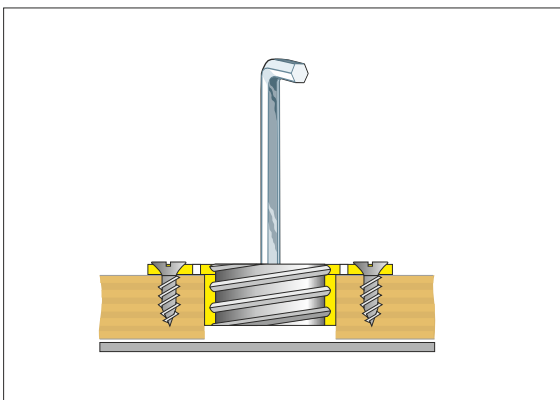
Zusätzliche, schnelle Befestigung der Stanzformen mit starken Magneten anstatt aufwendiger Verschraubung bzw. deutliche Reduzierung der Anzahl Schrauben. Verschiedene Lochbilder des Schließrahmenbleches sind bedeutungslos.

Seit mehr als 20 Jahren bewährt!



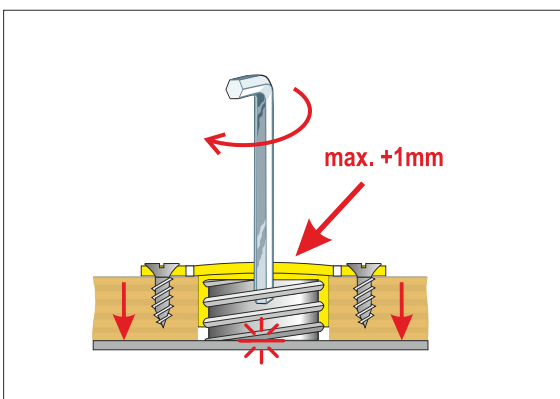
lock'fix

- ▶ superstarker Magnet in Kunststoffmutter
- ▶ geeignet für ALLE Schließrahmen
- ▶ einfache Befestigung von der Stanzform-Oberseite
- ▶ praktisch verschleißfrei
- ▶ nachträglicher Einbau in alte Stanzformen möglich



lock'fix

- ▶ lock'fix passt sich automatisch der Holzdicke an
- ▶ verwendbar für 15mm + 18mm Holzdicke
- ▶ mit einem Inbusschlüssel erfolgt die Befestigung
- ▶ zwei Durchmesser verfügbar: 35 mm + 50 mm



lock'fix

- ▶ der kraftvolle Magnet fixiert die Stanzform
- ▶ spezielle Gewinde verhindern das selbständige Herausdrehen des Magnets, auch wenn dieser nicht richtig gesetzt wurde
- ▶ das Federelement in der Mutter erlaubt auch das Überdrehen ohne Schaden an der Stanzform

