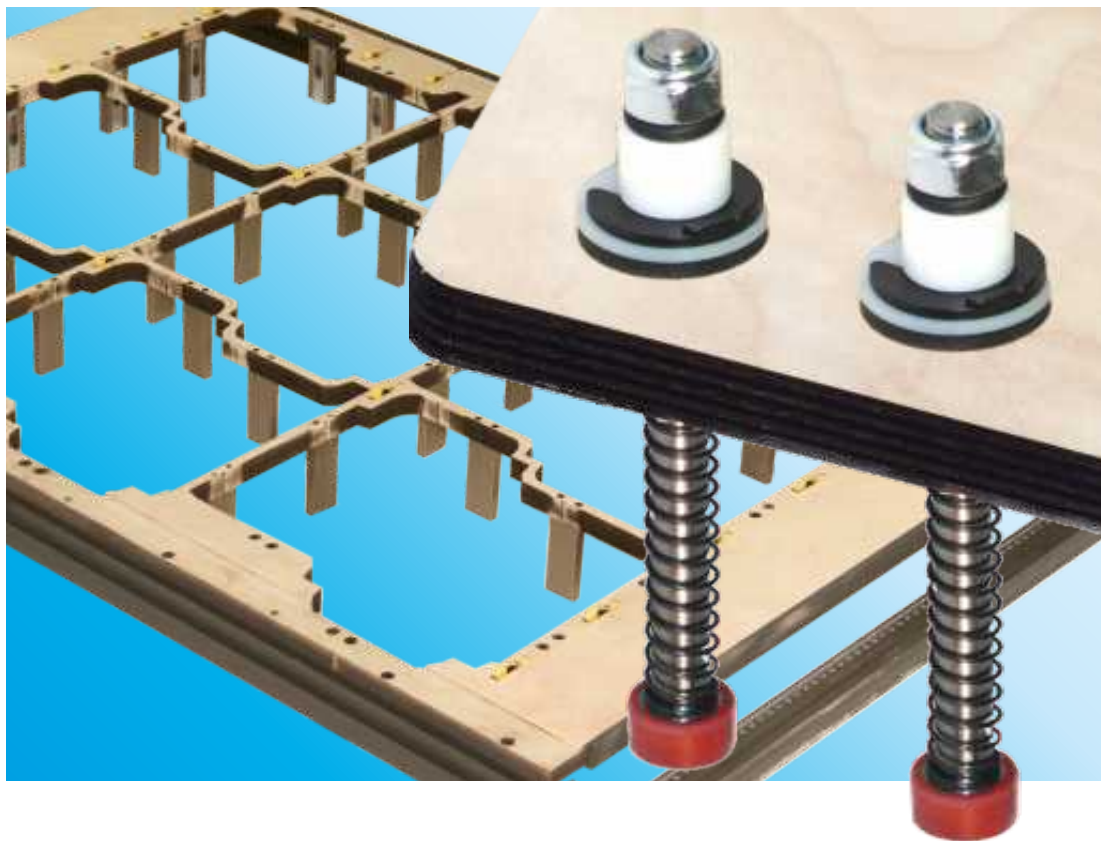


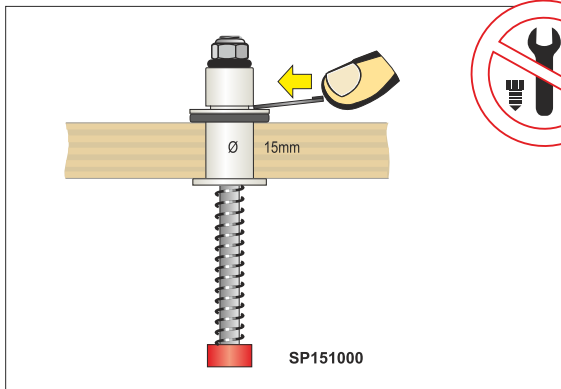
COMPASS

snaper

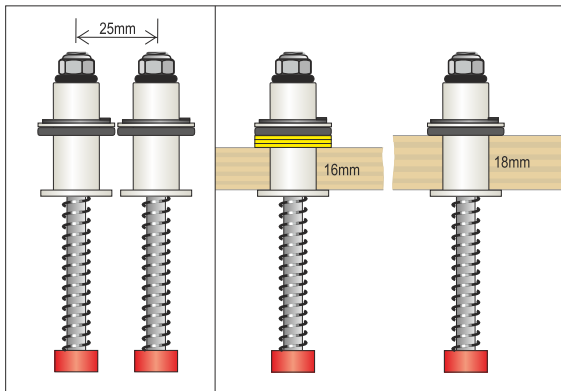


Effectiv - Perfect!

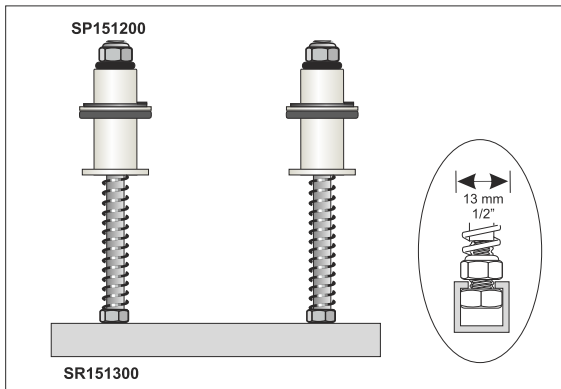
Bogenrandfixierung mit **snaper** fixing of sheet edge



- ▶ fixiert seitliche, innere und hintere Randabfälle
- ▶ nur ein \varnothing 15mm Loch im Brett ist notwendig
- ▶ Befestigung ohne Werkzeug
- ▶ *fixing of side, inner and backside edge*
- ▶ *just one \varnothing 15mm hole in board is necessary*
- ▶ *mounting without tools*

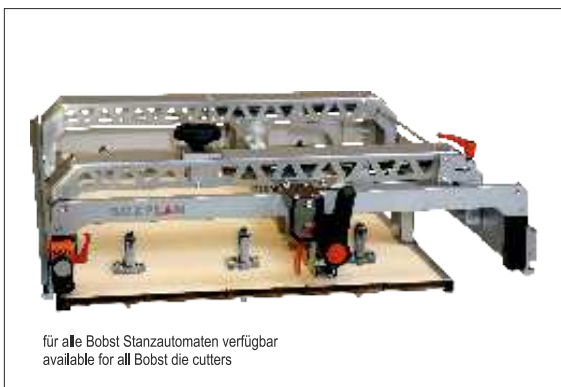


- ▶ nahe Positionen sind möglich
- ▶ einfache Anpassung unterschiedlicher Holzstärken
- ▶ aus POM für hohe Produktionsgeschwindigkeiten
- ▶ *tight positions are possible*
- ▶ *easy adjustment to different board thicknesses*
- ▶ *made by POM for high production speed*



snap'rail

- ▶ Standard Niederhalteschienen
- ▶ für die meisten Halter einsetzbar (nicht nur snaper)
- ▶ *Standardized downholding bars*
- ▶ *suitable for almost all Pressers (not just snaper)*



BLANK lock (Quicklocking)

- ▶ geeignet für alle obere Nutzentrennformen
- ▶ genügend Freiraum auch für hohe Presser
- ▶ *suitable for all upper blanking forms*
- ▶ *enough space even for high pressers*

